



. . . c o n n e c t i n g y o u r b u s i n e s s

LANCOM Systems

LCOS 8.62 Kurzvorstellung
Mai 2012

LCOS 8.62
[LANCOM OPERATING SYSTEM]

www.lancom.de

LANCOM
Systems



Das LANCOM Betriebssystem LCOS und die entsprechenden Management-Tools (LCMS) stellen **regelmäßig kostenfrei neue Funktionen** für aktuelle LANCOM Router, Access Points und Gateways bereit.

LCOS 8.62 ermöglicht Ihnen **mobile VPN-Verbindungen, flexible WLAN-Strukturen und mehr Benutzerfreundlichkeit.**

Im Folgenden finden Sie die wichtigsten neuen Features und Verbesserungen kurz zusammengestellt.



LCOS 8.62

Die wichtigsten neuen Features



Unterstützung der LANCOM myVPN App

Einfache VPN-Konfiguration für unterwegs! Die LANCOM myVPN App richtet Ihr iOS-Endgerät in wenigen Schritten für eine sichere IPSec-VPN-Verbindung zu einem LANCOM Router ein.



Unterstützung der WLC-6 Option für LANCOM Router

Verwalten Sie mit Ihrem LANCOM Router bis zu 6 Access Points! Mit der WLC-6 Option für Router erhalten viele LANCOM Router WLAN-Controller-Funktionalität.



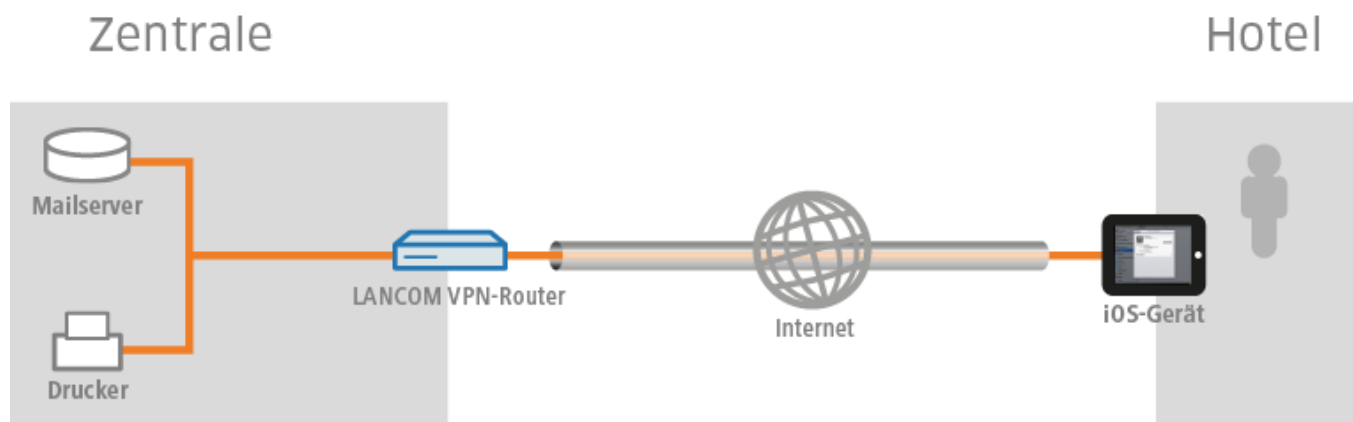
Verbesserungen der LANCOM Public Spot Option

Zahlreiche Detailverbesserungen im LANCOM Public Spot, wie beispielsweise Statusinformationen in der Benutzerverwaltung und schaltbarer Mehrfach-Login im Public Spot Wizard.

Die LANCOM myVPN App

VPN-Tunnelkonfiguration leichtgemacht

- VPN-Profilkonfiguration durch **einfache PIN-Eingabe**
- Für alle iOS-Geräte ab iOS-Version 4.0
- Verfügbar auf allen LANCOM VPN-Routern
- PIN-geschützter Tunnelaufbau
- Verfügbarkeit über den Apple AppStore

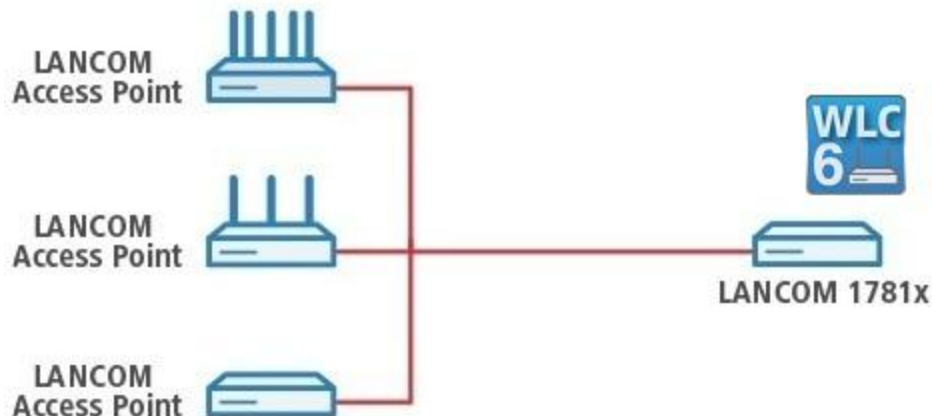


Die WLC-6 Option für Router

Verwalten Sie mit Ihrem Router bis zu 6 Access Points!



- Zentrales Management für **bis zu 6** LANCOM Access Points und WLAN-Router
- Verfügbar für **1781EF, 1781-4G, 1781A und 1781A-3G**
- Zentrale Firmwareverteilung und Management der Access Points und WLAN-Router
- Automatische Erkennung, Konfiguration und Kanaluweisung
- Überwachen und Sicherstellen der Verschlüsselungs- und QoS-Richtlinien



Statusinformationen in der Benutzerverwaltung

Zusätzliche Statusinformationen in der Benutzerverwaltung zu:

- Onlinezeit
- Traffic
- Status
- MAC-Adresse
- IP-Adresse

Informationen optional ausblendbar



Online-Zeit	Traffic (Rx/Tx Kbyte)	Status	MAC-Adresse	IP-Adresse
135	98/7008	Authentifiziert	70:de:e2:10:19:33	192.168.101.168

192.168.100.1 - Public-Spot-Benutzer verwalten

Zeige 10 Einträge pro Seite

Seite	Benutzername	Passwort	Kommentar	Ablauf-Typ	Abs.-Ablauf	Rel.-Ablauf	Zeit-Budget	Volumen-Budget	Online-Zeit	Traffic (Rx/Tx Kbyte)	Status	MAC-Adresse	IP-Adresse
Alle	user21090	swk2x_	pubSpUser created by root on 05/23/2012 10:48:28 ()	Absolut und Relativ	23.05.2013 10:48:28	3600	0	0	135	98/7008	Authentifiziert	70:de:e2:10:19:33	192.168.101.168
	user52779	6mcgpb	pubSpUser created by root on 05/23/2012 10:48:28 ()	Absolut und Relativ	23.05.2013 10:48:28	3600	0	0	1030	1150/32399	Authentifiziert	00:24:d7:9f:10:18	192.168.101.61
	user51875	tvkmym	pubSpUser created by root on 05/23/2012 10:48:28 ()	Absolut und Relativ	23.05.2013 10:48:28	3600	0	0	340	506/20309	Authentifiziert	00:19:db:78:18:56	192.168.101.39

Spalte zeigen/verstecken Als CSV speichern

Suche:

LANCOM Public Spot Option

Schaltbarer Mehrfach-Login

- Im Setup-Wizard der LANCOM Public Spot Option lässt sich ein **Mehrfach-Login** schalten
- So lässt sich ein Voucher mit verschiedenen Endgeräten gleichzeitig nutzen



192.168.100.1 - Public-Spot-Benutzer einrichten

LANCOM
Systems
... connecting your business

Startzeitpunkt des Zugangs: erster Login ▾

Gültigkeitsdauer: Voucher verfällt nach: 365 Tagen (max. 10 Zeichen)

Dauer: 1 Stunde(n) ▾

SSID (Netzwerkname): LANCOM_PUBLIC_SPOT

Anzahl Voucher: 1 (mögliche Werte: 1 bis 100) (notwendig)

Zeit-Budget (Minuten): Mehrfach-Logins (mögliche Werte: 0 bis 100000)

Volumen-Budget (MByte): (mögliche Werte: 0 bis 500000)

Kommentar (optional): (max. 49 Zeichen)

Drucke Kommentar auf Voucher

Drucken

Mehrfach-Logins

Wir wünschen Ihnen viel Erfolg mit Ihrem LANCOM Produkt und dem neuen LCOS!

Über **Lob und Kritik, Anregungen oder Fragen** freuen wir uns:

myLANCOM@lancom.de

Aktuelle Informationen zu Service und Support entnehmen Sie bitte unserem Support-Beileger, unseren Internetseiten oder unserer Wissensdatenbank (**Knowledge Base**):

Sollten Sie trotz Handbuch und unseren aktuellen Support-Themen im Internet einmal nicht weiter wissen, so steht Ihnen in Deutschland Montags bis Freitags von 9:00-17:00 Uhr unsere **Support Hotline**

0900-1-LANCOM (=0900-1-526266)

zur Verfügung (1,24€/min. aus dem deutschen Festnetz).

Ihr LANCOM Systems Team

